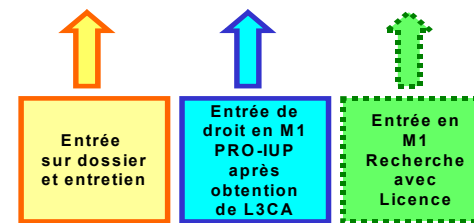
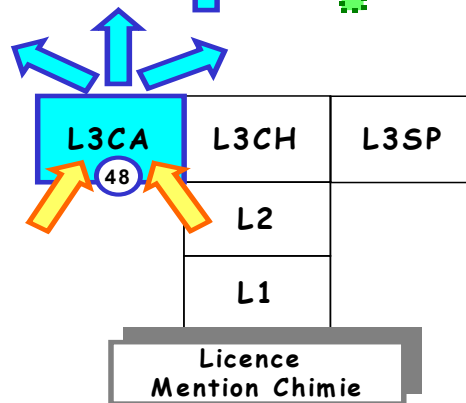


Spécialités des Masters Professionnels (IUP):
 SQCA Stratégies et Qualité en Chimie Analytique
 CCCM Chimie Combinatoire Conception de Médicament
 CPRE Combustion Pollutions Risques Environnementaux
 QCM Qualité Contrôle des Matériaux

Spécialités de la Licence Mention Chimie:
 L3CA Chimie Appliquée (IUP)
 L3CH Chimie Générale
 L3SP Sciences Physiques

Les enseignements mutualisés ne sont pas indiqués sur ce schéma et sont développés dans les dossiers des Mentions.



48 Flux d'étudiants

Schéma général de l'IUP